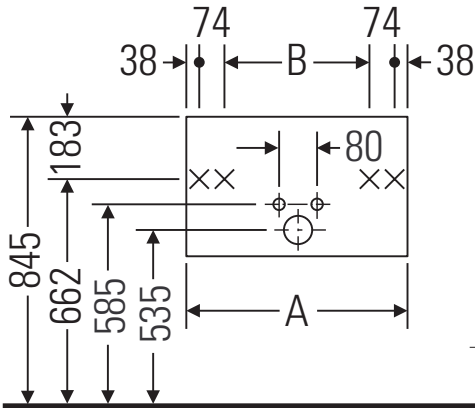


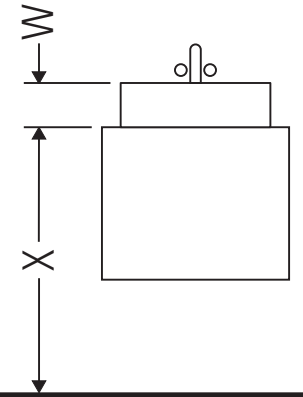
Ketho

KT 6664

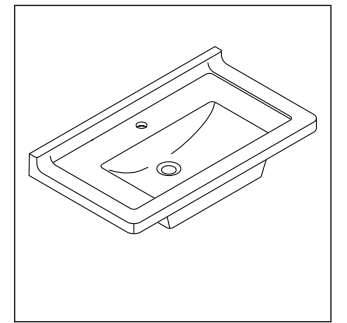
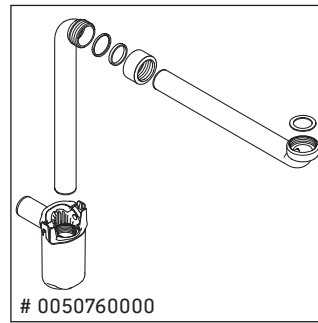
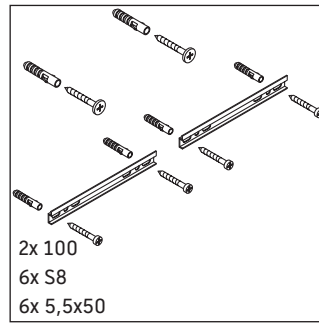
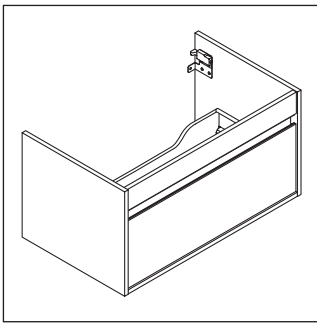
Montaj Kılavuzu



A	B	W	X
mm	mm	mm	mm
800	576	65	785



Starck 3 # 030480



Kullanımla ilgili açıklamalar

Banyo mobilyası serisi teslimat sırasında geçerli olan standartlara ve direktiflere uygundur ve banyolar içinde kullanım için tasarlanmıştır. Banyo mobilyasının, örn. duş alınırken doğrudan suyla temas etmesi önlenmelidir.

Resimlerde gösterilen ürünlerde teknik iyileştirme ve görünüm değişiklikleri yapma hakkımız saklıdır.

